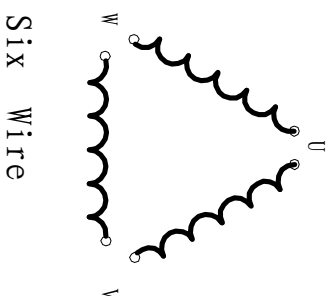


HYBRID STEPPING MOTOR

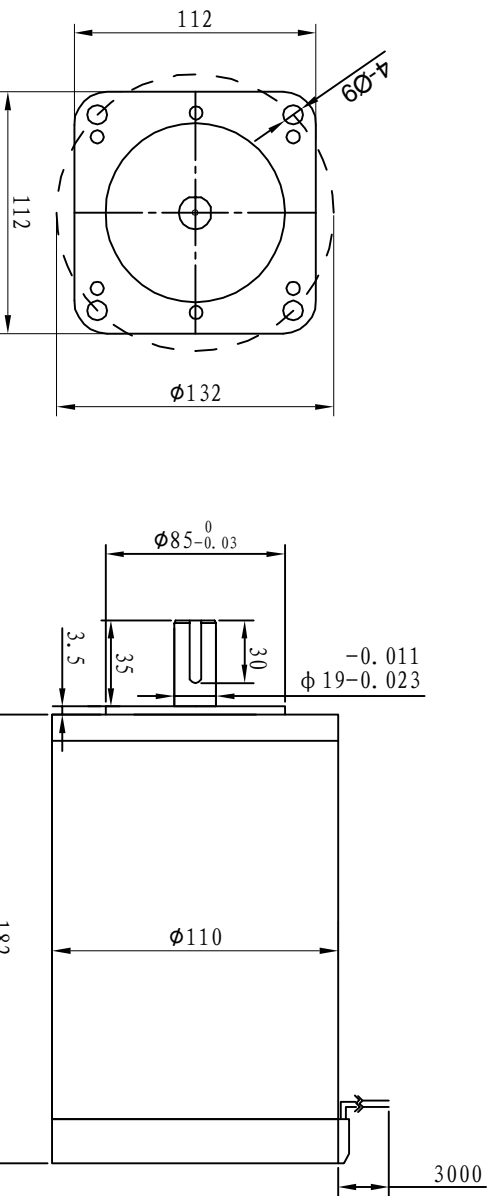
MOD. 110BYG350B/Y

Wiring Diagram:

Dimensions:
(unit=mm)



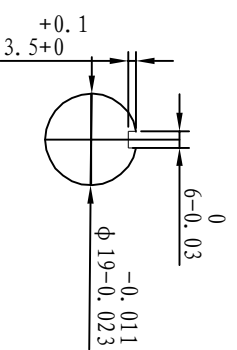
Six Wire



Wire Type

Electrical specifications

STEP ANGLE (步距角)	0.6/1.2° /STEP	COMMENT
RATED VOLTAGE (电压)	80-350 V	
CURRENT (电流)	2.8 A/PHASE	
ROTOR INERTIA (转动惯量)	12.5Kg/cm ²	
INDUCTANCE (相电感)	30 mH/PHASE	
HOLDING TORQUE (保持转矩)	12 N.m	
INSULATTON CLASS	B	
NUMBER (出厂编号)		



110BYG350B/Y

江苏惠斯通机电科技有限公司

设计

日期

审核

日期