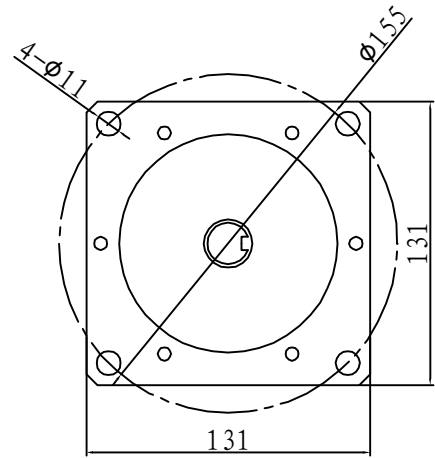
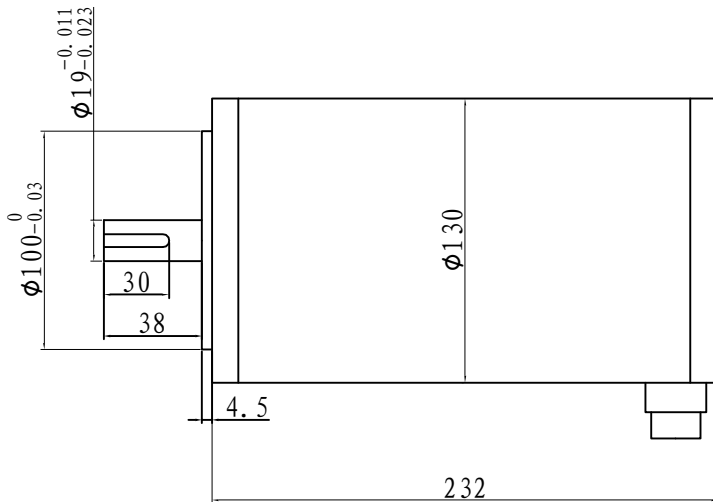
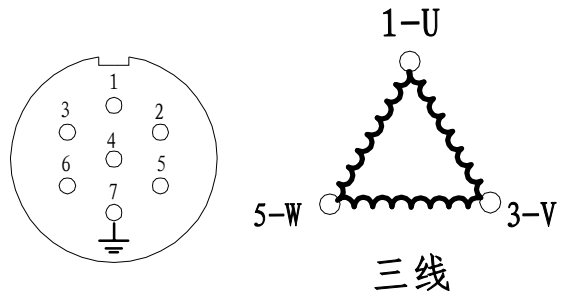


HYBRID STEPPING MOTOR MODLE. 130BYG350B

Wiring Diagram:

Dimensions:
(unit=mm)



Electrial specifications

STEP ANGLE (步距角)	0.6/1.2° STEP	COMMENT
RATED VOLTAGE (相电压)	80-350 V	
CURRENT (相电流)	5.0 A/PHASE	
RESISTANCE (相电阻)	3.0 Ω /PHASE	
INDUCTANCE (相电感)	25 mH/PHASE	
HOLDING TORQUE (保持转距)	37 N.m	
INSULATTON CLASS (绝缘等级)	B	
130BYG350B		
江苏惠斯通机电科技有限公司		
设计	日期	审核
		日期