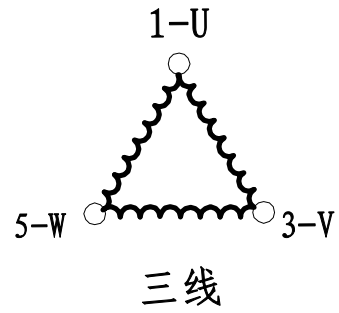
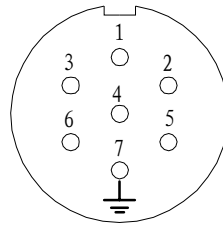
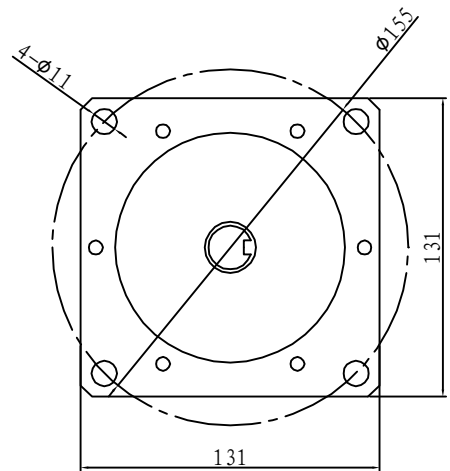
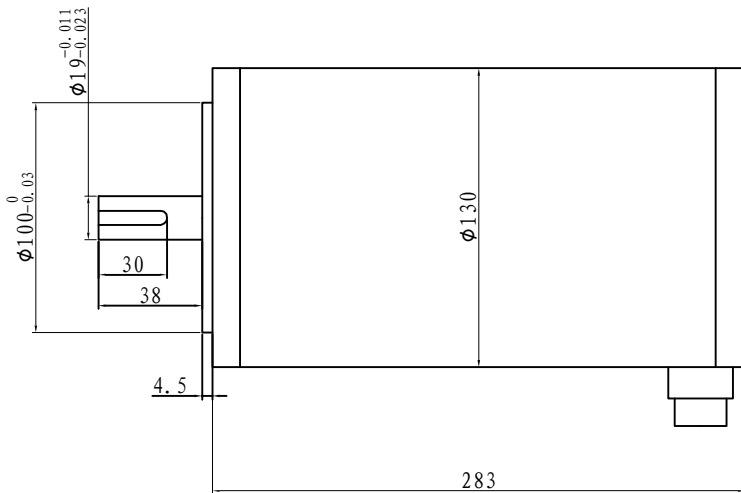


HYBRID STEPPING MOTOR MODLE. 130BYG350C

Wiring Diagram:



Dimensions:
(unit=mm)



Electrial specifications

STEP ANGLE (步距角)	0.6/1.2°	STEP	
RATED VOLTAGE (相电压)	80-350	V	
CURRENT (相电流)	5.0	A/PHASE	
RESISTANCE (相电阻)	3.5	Ω/PHASE	
INDUCTANCE (相电感)	30	mH/PHASE	
HOLDING TORQUE (保持转距)	50	N.m	
INSULATTON CLASS (绝缘等级)	B		
130BYG350C			江苏惠斯通机电科技有限公司
设计	日期	审核	日期